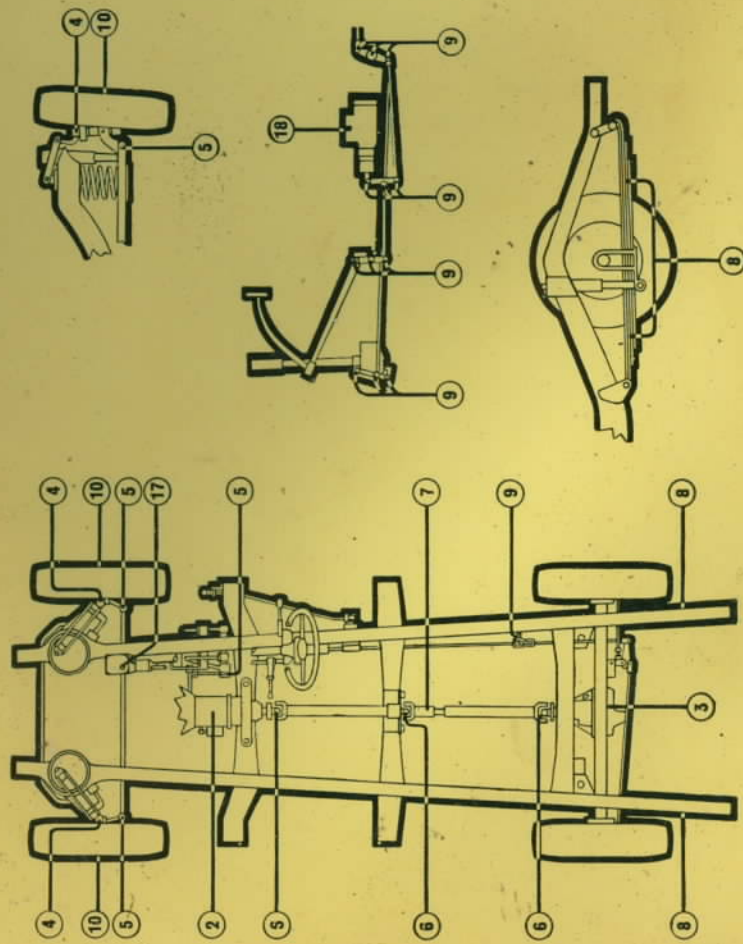
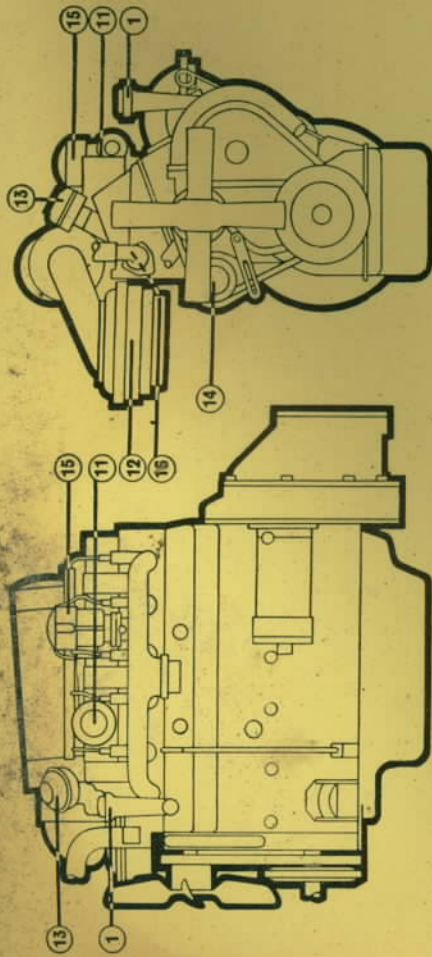




ROVER "75" 1950/53



ROVER "75" 1950/53

Nämä öljyvaltuudet on Oily Shell A/B laatinut yhteistyössä Oy Suomen Autoteollisuus AB:n kanssa ja auton valmistajan ohjeiden mukaisesti.

Shell-öljyt

Huoltoväili

Kampikammio — kesällä X-100 30, talvella X-100 20/20W, alle -12°C X-100 10W. Vaihdealaatikko — kesällä ja talvella X-100 20/20W. Takasilta — yli -12°C Spirax 90 E.P., alle -12°C Spirax 80 E.P.

Ennen vaihtamista tarkistus 3.000 km ja 6.000 km. Huoltoväili 3.000 km ja 6.000 km.

Table with 4 columns: Huoltoväili, Voitelukohte, Shell-laatu, Huomautuksia. Rows include 250 km, 3.000 km, 6.000 km, 12.000 km, and Avattaessa.

1) Totutusajossa ensimmäisten 1.200 km:n ajon jälkeen. 2) Avaa päällä ja sivulla olevat tulpat. Paina öljykannulla öljyä kunnnes järjestelmä on täynnä.