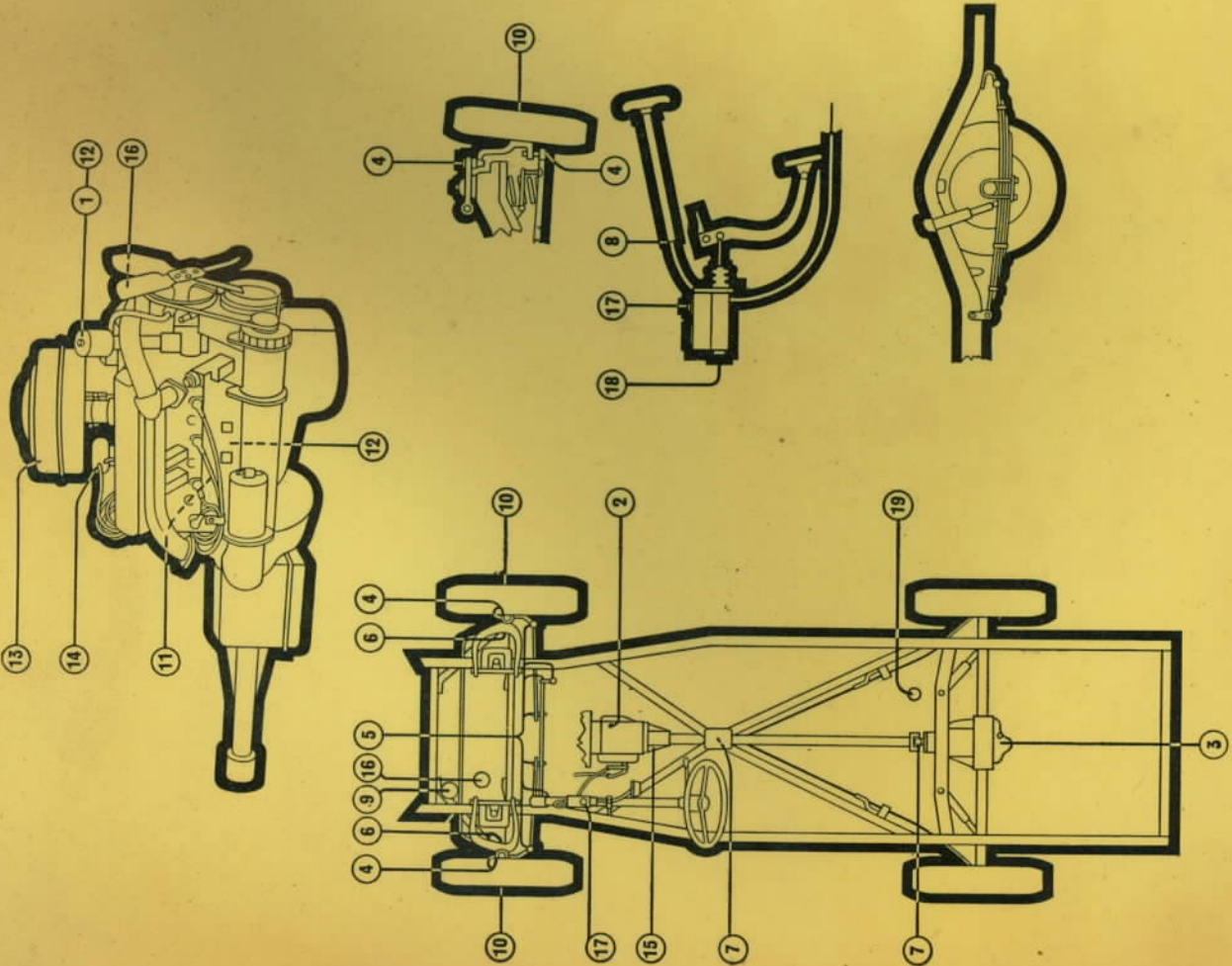




LINCOLN
1956- (Paitsi Continental Mk II)



Nämä voiteluohjeet on O/Y Shell A/B laatinut yhteistyössä OY Ford AB:n kanssa ja auton valmistajan ohjeitten mukaisesti.

Shell-öljyt		Huoltoväli	
Huoltoväli	Voitelukohte	Shell-laatu	Huomautuksia
Kampikammio — kesällä — talvella Vaihteisto — kesällä ja talvella Takasilta — kesällä ja talvella	X-100 20/20W } X-100 10W } Donax T.6 Spirax 90 E.P.		Päivittäinen tarkistus 3.000km ¹⁾ 2) 3.000 km ja 25.000 km 3.000 km ja 15.000 km
3.000 km	9 Alustan keskusvoitelujärjestelmä (jos on) ³⁾ 1 Kampikammio — kesällä — talvella 2 Vaihteisto — kesällä ja talvella 3 Takasilta — kesällä ja talvella 4 Etujousituksen tukivarret (jos nipat) 5 Ohjaus — yhdistystanko — välivarsi } (jos nipat) — raidetanko } 6 Muuroshivelet — rajoittajat 12 Kampikammion tuuletusaukon suodatin 13 Ilmansuodatin — öljykylyvyllä — kesällä — talvella	Erikoisöljy X-100 20/20W } X-100 10W } Donax T.6 Spirax 90 E.P. Retinax A Retinax A Retinax A Retinax A Sama kuin kampi- kammiossa X-100 50 } X-100 20/20W }	Öljynvaihto — ei saa huuhdella ¹⁾ 2) Öljymäärän tarkistus Öljymäärän tarkistus Rasvapuristin — 4 nippaa } Rasvapuristin — 1 nippa } Sivele rasvaa — 2 nippaa } Rasvapuristin — 2 nippaa } Irrtoita, pese petroililla, upota öljyyn, valuta ²⁾
6.000 km	11. Öljynsuodatin 16 Ohjaustehostimen säiliö 17 Jarrunestesäiliö	Donax T.6 Donax B	Öljymäärän tarkistus Nestemäärän tarkistus
9.000 km	10 Etupyörien laakerit 14 Virranjakaja — akseli — epäkesko 19 Hydrosähköisen järjestelmän säiliö (jos on)	— Retinax A Sama kuin kampi- kammiossa Retinax A Donax B	Uusi suodatinpanos ²⁾ Avaa, puhdista, rasvaa Öljykannu — 1 öljykuppi Sivele rasvaa Nestemäärän tarkistus
15.000 km	3 Takasilta — kesällä ja talvella 8 Käsijarrun akseli 15 Nopeusmittarin vaijeri 18 Jarrutehostimen alipainesylinterin ilmansuodatin	Spirax 90 E.P. Retinax A Retinax A —	Öljynvaihto Sivele rasvaa Irrtoita, puhdista, sivele rasvaa Irrtoita, puhdista
25.000 km	2 Vaihteisto — kesällä ja talvella	Donax T.6	Öljynvaihto, ei saa huuhdella

LINCOLN
1956- (Paitsi Continental Mk II)